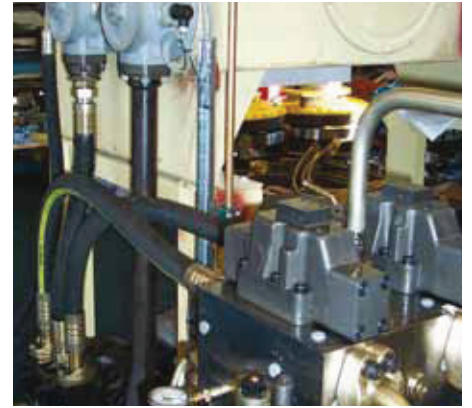


ATZ Serie

Saugfilter

Max. 300 l/min



Wenn der
bestmögliche Schutz
benötigt wird

**Kompakte und robuste
Filterkonstruktion aus
Gussaluminium**

ATZ-Filter befinden sich unterhalb des Ölniveaus im Tank und bieten somit maximalen Schutz für die Pumpe der Hydraulikanlage. Die Vorfiltration findet mit Hilfe eines Magnetstabs statt. Der max. Durchfluss der ATZ Serie beträgt 300 l/min. Die ATZ Filterserie ist für industrielle Höchstleistungsbereiche und Tanks mit hohem Verschmutzungspotential konzipiert.



Ansprechpartner:

Parker Hannifin
Hydraulic Filter Division Europe

**Europäisches Produkt-
Informationszentrum**

Kostenlose Rufnummer:

00800 27 27 5374

**(von AT, BE, CH, CZ, DE, EE, ES,
FI, FR, IE, IT, PT, SE, SK, UK)**

filtrationinfo@parker.com

www.parker.com/hfde

Produktmerkmale:

- Saugfilter mit Boden-Rückschlagventil
- Die Vorfiltration findet mit Hilfe eines Magnetstabs statt.
- Max. Durchfluss 300 l/min
- Die Strömungsrichtung von innen nach außen verhindert während des Elementwechsels die Rückkehr von verschmutztem Öl in die Anlage.

ATZ Serie

Saugfilter

Merkmale und Nutzen

Merkmale	Vorteile	Nutzen
Konstruktion aus Gussaluminium	Kompakte und robuste, langlebige Konstruktion	Geeignet für anspruchsvolle industrielle Einsatzbedingungen
Integriertes Rückschlagventil	Austauschbarkeit des Filterelements bei eingebautem Filter unter Ölniveau	Verbesserte Schutzfunktion auch für „High-Tech“-Pumpen
Magnetische Vorfiltration	Eisenpartikel werden herausgefiltert, auch im Bypassbetrieb	Verbesserte Reinheit der Flüssigkeit Längere Standzeit des Filterelements
Durchfluss von innen nach außen	Alle herausgefilterten Verschmutzungen verbleiben im Filterelement	Keine Verschmutzung des Systems beim Austausch der Filterelemente
Umfangreiche Optionen für Vakuummessgeräte	Kontinuierliche Überwachung des Filterzustands	Geeignet für just-in-time Wartungsbedingungen Sehr guter Schutz für Pumpen, wenn Verschmutzungsanzeige und Pumpenantrieb gekoppelt sind

Typische Einsatzbereiche

- Textilmaschinen
- Hydraulikwinden
- Systeme mit empfindlichen Pumpen
- Bohrgeräte

Die ATZ Serie von Parker Filtration Tankanbau-Saugfilter

ATZ-Filter werden unter dem Füllstand des Behälters montiert und bieten maximalen Schutz für die Pumpe der Hydraulikanlage. Beim Ausbau des Filterelements schließt sich das Boden-Rückschlagventil automatisch und verhindert so jegliche Leckage. Die Vorfiltration findet mit Hilfe eines Magnetsatzes statt. Dank der Durchflussrichtung von innen nach außen kann verschmutztes Öl nicht zurück in das System gelangen. ATZ-Filter bewältigen einen Durchfluss von bis zu 300 l/min.



Technische Daten

Betriebsdruck:

Vakuum.

Filtertyp:

Saugfilter, horizontal auf der Tankseite angebracht.

Anschlüsse:

Gewinde G1 $\frac{1}{2}$ (ISO 228) oder Flansch 2" SAE-300PSI.

Filtergehäuse:

Aluminium.

Dichtungsmaterial:

Nitril, Neopren, Fluorelastomer.

Betriebstemperatur:

Dichtungsmaterial Nitril: -40° bis +100 °C
Dichtungsmaterial Fluorelastomer: -20 °C bis +130 °C

Bypassventil:

Nicht vorhanden.

Filterfeinheit:

Abhängig von Multipass-Test gemäß ISO 16889.

Ermüdungseigenschaften:

Filtermedien können abgestützt werden, damit die optimale Ermüdungslbensdauer erreicht wird.

Filtermedien:

Microglass III.
10 μ Zellulose und 40 μ Edelstahl.

Kollapsfestigkeit:

10 bar (ISO 2941).

Verschmutzungsanzeigen:

0,15 bar oder 0,30 bar (Vakuummessgerät).
125 - 250 VAC (Li-0, 5 A, Lr-2, 0 A) (elektrischer Vakuumschalter).
12 - 28 Vdc (Li-1, 0 A, Lr-3, 0 A) (elektrischer Vakuumschalter).

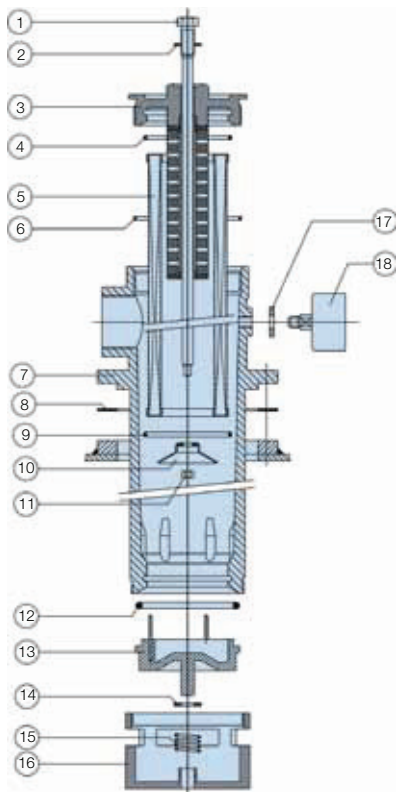
Eigenschaften:

Leckagefreier Elementwechsel dank speziellem Bodenventil.

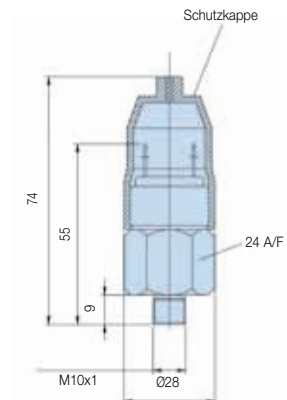
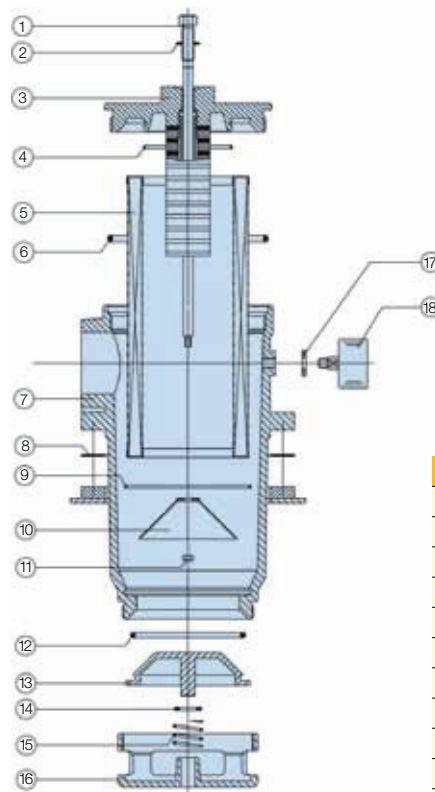
Filterelement:

Element mit Endkappen aus Stahl.

ATZ-120



ATZ-300



ATZ-120 und ATZ-300

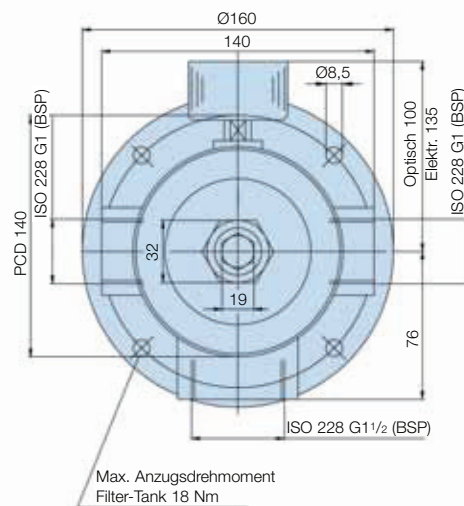
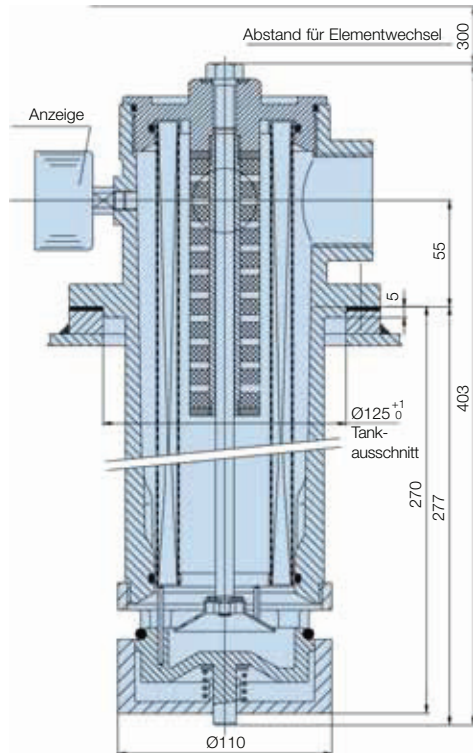
Ref.	Anz.	Beschreibung	Ref.	Anz.	Beschreibung
1	1	Bolzen	10	1	Ventilabstützung
2	1	Dichtring	11	1	Mutter
3	1	Einbausatz	12	1	O-Ring
4	1	O-Ring	13	1	Ventil
5	1	Filterelement	14	1	Ring
6	1	O-Ring	15	1	Feder
7	1	Filtergehäuse	16	1	Ventilgehäuse
8	1	Dichtung	17	1	Dichtring
9	1	O-Ring	18	1	Anzeige

ATZ Serie

Saugfilter

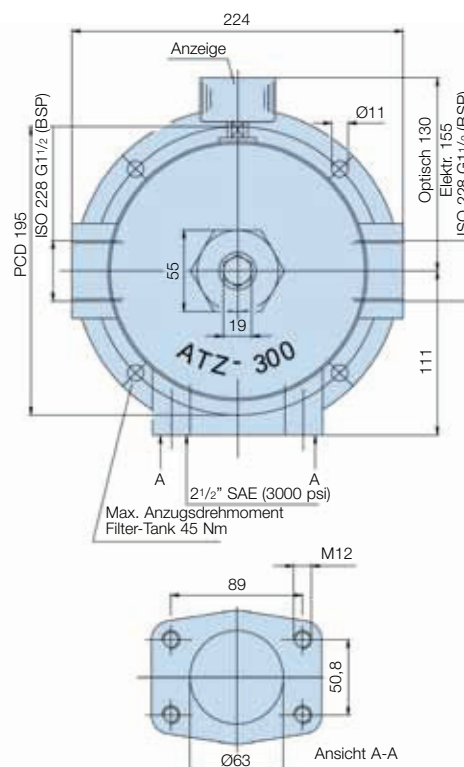
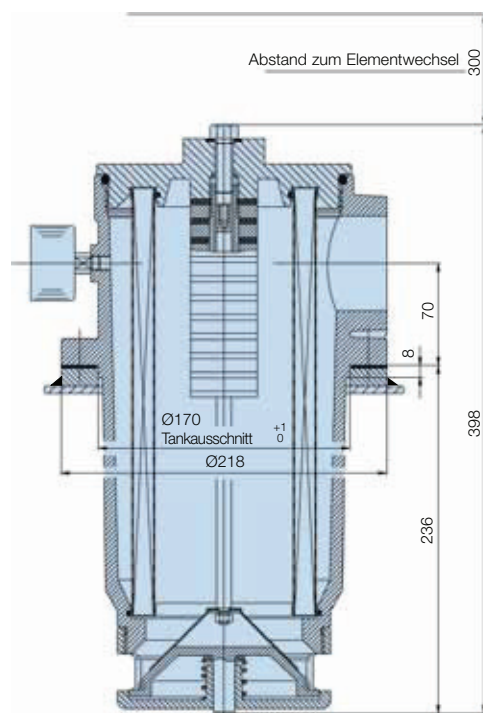
Daten (Fortsetzung)

ATZ-120



Die Parker-Saugfilter vom Typ ATZ sind für den Einbau unterhalb des Ölstands vorgesehen. Die Filter verfügen über ein spezielles Bodenventil, das sich automatisch schließt, wenn der Filtereinbausatz aus dem Gehäuse entfernt wird. Somit kann der Elementwechsel leakagefrei unter dem Pegelstand stattfinden. Die Konstruktion basiert auf dem bewährten Parker Filter System.

ATZ-300



Δp/Q-Kennlinien

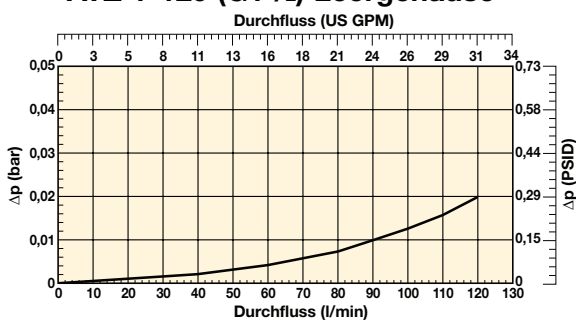
Der empfohlene Anfangs-Differenzdruck von Saugfiltern liegt bei etwa 0,03 bar.

Bei einer anderen Viskosität als 32 mm²/s kann der Druckabfall wie folgt ermittelt werden:

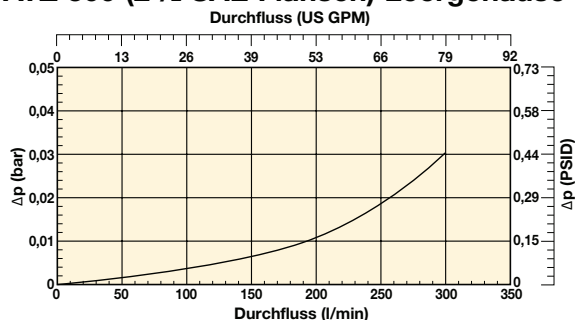
$$\Delta p = (\Delta p_{32} \times \text{Mediumviskosität}) / 32 \text{ mm}^2/\text{s}$$

Druckabfall für Filter und Element bei einer Viskosität von 32 mm²/s und einer Dichte von 0,87.

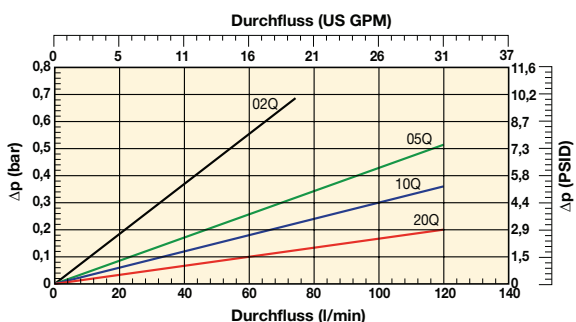
ATZ 1-120 (G1^{1/2}) Leergehäuse



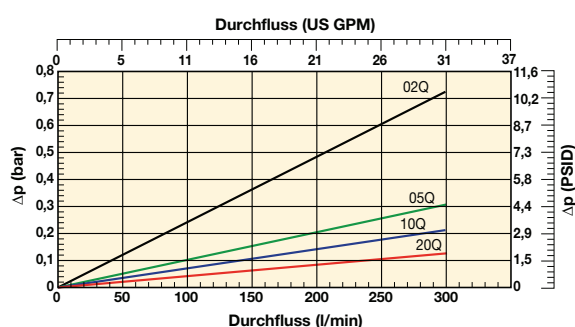
ATZ 300 (2^{1/2} SAE Flansch) Leergehäuse



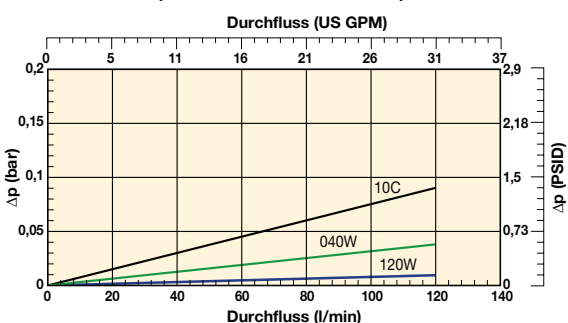
ATZ120 Elementlänge 1



ATZ300 Elementlänge 2



ATZ120 Elementlänge 1 (Zellulose und Edelstahl)



ATZ300 Elementlänge 2 (Zellulose und Edelstahl)

