

BGT Serie

Tankanbau-Rücklauffilter

Max. 2.400 l/min - 10 bar



Patentierte *LEIF*[®]- Elemente zur Sicherstellung der Filterqualität

Bei hohen Anforderungen an die Durchflussleistung

Bei der BGT Serie erfolgt die Vorfiltration über einen Magnetstab und einen Bypass für vollen Durchfluss bei geringer Hysterese. Max. Betriebsdruck 10 bar, max. Durchfluss 2.400 l/min. *LEIF*[®]-Elemente bis zu 1.500 l/min verfügbar. Geeignet für eine Vielzahl mobiler und industrieller Anwendungen.



Ansprechpartner:

Parker Hannifin
Hydraulic Filter Division Europe

**Europäisches Produkt-
Informationszentrum**
Kostenlose Rufnummer:
00800 27 27 5374
**(von AT, BE, CH, CZ, DE, EE, ES,
FI, FR, IE, IT, PT, SE, SK, UK)**
filtrationinfo@parker.com

www.parker.com/hfde

Produktmerkmale:

- Die BGT Serie ermöglicht die Vorfiltration mit Hilfe eines Magnetstabs
- Filterköpfe mit mehreren Rücklauf-Anschlüssen sind optional lieferbar
- Durchfluss von innen nach außen
- Max. Betriebsdruck 10 bar, max. Durchfluss 2.400 l/min
- Patentierte *LEIF*[®]-Elemente zur Sicherstellung der Filterqualität

BGT Serie

Tankanbau-Rücklauffilter

Merkmale & Nutzen

Merkmale	Vorteile	Nutzen
10 bar Betriebsdruck	Geeignet für Rückleitungen mit starken Volumenstrom-Schwankungen	Weniger Wartungszeiten dank leistungsfähigem Filterkonzept
Filterkopf aus Aluminium	Kompaktes Design, geringes Gewicht und hohe Standzeit	Weniger Gewicht, kleinere Einbaugröße attraktives Erscheinungsbild
LEIF®-Filterelemente	Filterelement auch als Original Austauschteil	Qualitäts-Garantie der Filtration Entspricht dem Standard ISO 14001.
Magnetische Vorfiltration	Eisenpartikel werden, auch im Bypassbetrieb, herausgefiltert	Verbesserung der Reinheitsklassen von Flüssigkeiten Längere Standzeiten der Filterelemente
Filtration von innen nach außen	Alle herausgefilterten Verschmutzungen verbleiben im Filterelement.	Keine Verschmutzung des Systems beim Austausch der Filterelemente
Vielseitige Anpassung an die Einbauverhältnisse	Günstige Anpassbarkeit an die jeweilige Einbausituation	Bessere Systemintegration der Filter bei geringeren Installationskosten
Bypass für vollen Durchfluss bei geringer Hysterese	Reduzierung des Bypassbetriebs dank geringer Hysterese	Besserer Systemschutz
	Nur ein kleiner Teil des gesamten Durchflusses fließt über den Bypass	
Auslaufrohr als Standard oder kundenspezifisch	Das Rücklauföl wird unter dem Ölspiegel in den Tank geleitet	Wirksame Reduzierung der Ölschaumbildung

Typische Einsatzbereiche

- Mobile Kräne
- Bagger
- Deckkräne
- Feuerlöschgeräte
- Hydraulikpressen
- Müllpressen
- Industriekraftwerke
- Gabelstapler

Die BGT Serie von Parker Filtration

BGT Tankanbau-Rücklauffilter sind mit einer magnetischen Vorfiltration und einem Bypass mit geringer Hysterese für den vollen Durchfluss ausgestattet. Dank der Filtration von innen nach außen kann verschmutztes Öl nicht zurück in das System gelangen.

BGT-Filter sind in Größen lieferbar, die Volumenströme von bis zu 2400 l/min bewältigen. Sie können bis zu einem maximalen Betriebsdruck von 10 bar eingesetzt werden.

Eine optionale Füllöffnung im Filterdeckel, ein zweiter Rücklaufanschluss und kundenspezifische Auslaufrohre sind erhältlich. Ein Filterkopf (TSR Serie) mit Sammelsystem und vier Rücklaufanschlüssen ist ebenfalls lieferbar.

LEIF®-Filterelemente stehen für eine umweltfreundliche Filtration in Größen bis zu 1.500 l/min zur Verfügung.



Technische Informationen

Betriebsdruck:

Max. 10 bar

Filtertyp:

Tankanbau

Anschlüsse:

Flansche SAE2", 3".

Gewindeanschlüsse und Mehrfachanschlüsse lieferbar.

Filtergehäuse:

Kopf und Deckel aus Aluminium.

Dichtungsmaterial:

Nitril, Fluorelastomer, Neopren.

Betriebstemperatur:

Dichtmaterial Nitril: -40° bis +100°C.

Dichtmaterial Fluorelastomer: -20° bis +120°C.

Bypass-Einstellungen

Öffnungsdruck 0,8 / 1,5 oder 2 bar.

Sonstige Einstellungen auf Anfrage.

Filterfeinheit:

Abhängig von Multipass-Test gemäß ISO 16889.

Elementausführung:

Elemente mit Stützrohr für optimale Lebensdauer

Filtermedien:

Microglass III und Ecoglass III für LEIF® Elemente.

10 µm Zellulose und 40 µm Edelstahlgewebe sind ebenfalls lieferbar.

Kollapsfestigkeit:

10 bar (ISO 2941).

Verschmutzungsanzeigen:

Einstellung 0,7 oder 1,2 bar.

Sonstige Einstellungen auf Anfrage.

Optische Differenzdruckanzeige

Elektrische Differenzdruckanzeige

Optionen:

Rückstromverteiler vom Typ P (gerades Rohr, ohne Perforation)

Rückstromverteiler vom Typ T (mit verschlossener Endkappe und perforiertem Endrohr. Empfohlen, wenn der Rückstrom unterhalb des Ölpegels liegt.

Magnetpaket:

Standard.

Auffüllanschluss im Deckel (optional):

BGT 3 = Geschlossen G1¹/₄. BGT 4 = Geschlossen G1¹/₂.

Filterelement:

LEIF® Element mit wiederverwendbarem Stützrohr.

Standardelement mit Endkappen aus Stahl.

Das LEIF®-Element ist patentiert und stellt den Einsatz von Originalersatzteilen sicher.

Hinweis:

LEIF® Element verwendbar mit Mineralöl und HEES-Ölsorten.

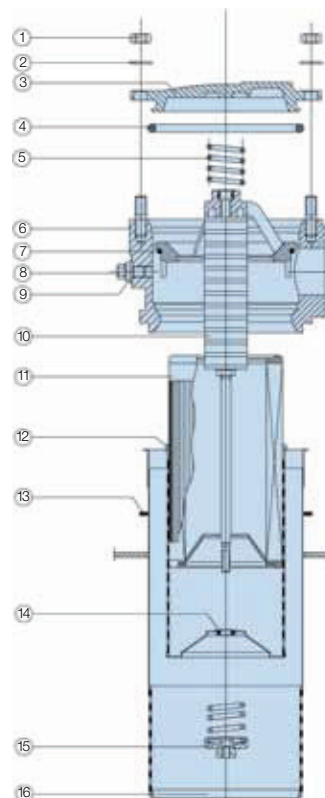
Für andere Fluide bitte Rücksprache mit Parker Filtration.

LEIF® entspricht dem Qualitätsstandard ISO 14001.

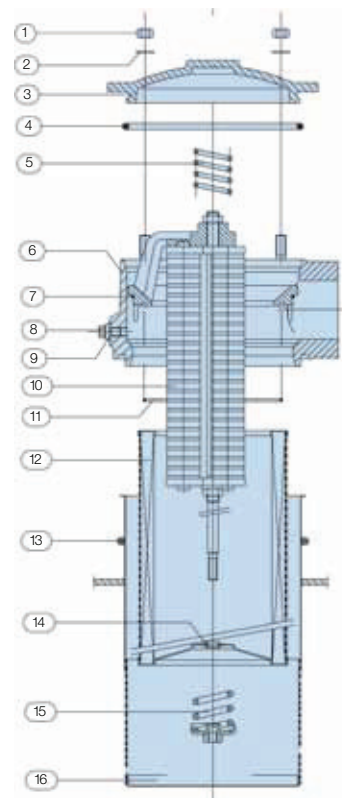
BGT-3 Länge 11 und 12 (LEIF®-Version)		
Referenz	Anzahl	Beschreibung
1	1	Mutter
2	1	Unterlegscheibe
3	1	Filterdeckel
4	1	Deckeldichtung
5	1	Obere Feder
6	1	Filterkopf
7	1	Einbausatzdichtung
8	1	Stopfen M10x1
9	1	Dichtring
10	1	Einbausatz
11	1	LEIF®-Element
12	1	Metallkorb
13	1	Dichtung
14	1	O-Ring
15	1	Bypass-Satz
16	1	Auslaufrohr

BGT-4 Länge 13 und größer (Standardelement)		
Referenz	Anzahl	Beschreibung
1	1	Mutter
2	1	Unterlegscheibe
3	1	Deckel
4	1	Deckeldichtung
5	1	Obere Feder
6	1	Filterkopf
7	1	Einbausatzdichtung
8	1	Stopfen M10x1
9	1	Dichtring
10	1	Einbausatz
11	1	Elementdichtung
12	1	Element
13	1	O-Ring
14	1	O-Ring
15	1	Bypass-Satz
16	1	Auslaufrohr

BGT-3 (LEIF®-Version)



BGT-4 (Standardelement)

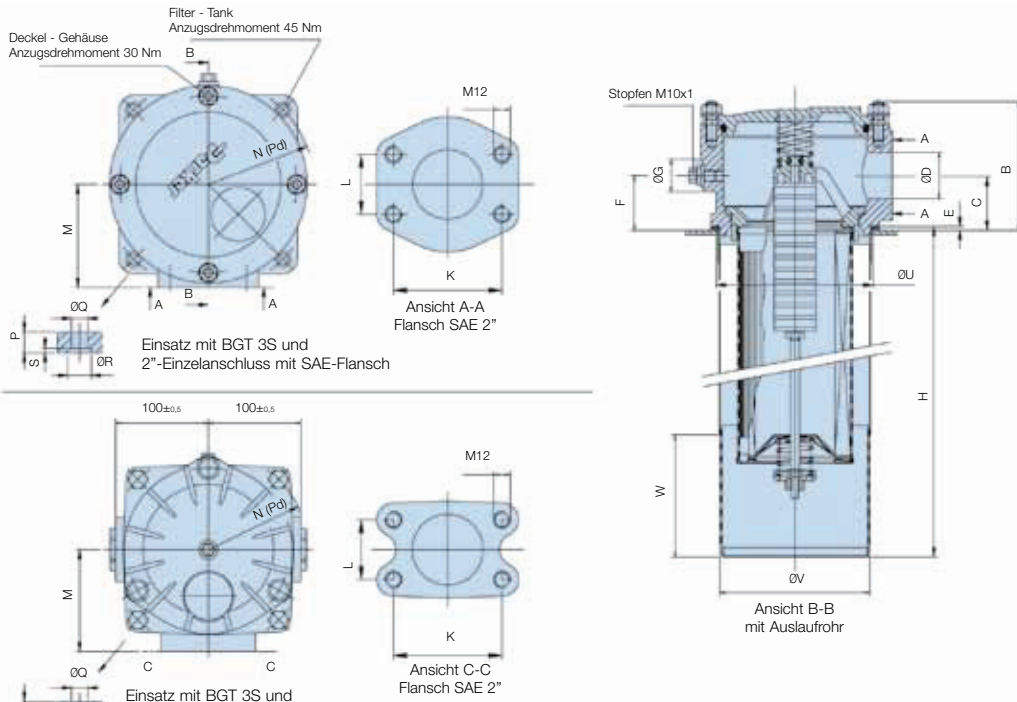


BGT Serie

Tankanbau-Rücklauffilter

Daten (Fortsetzung)

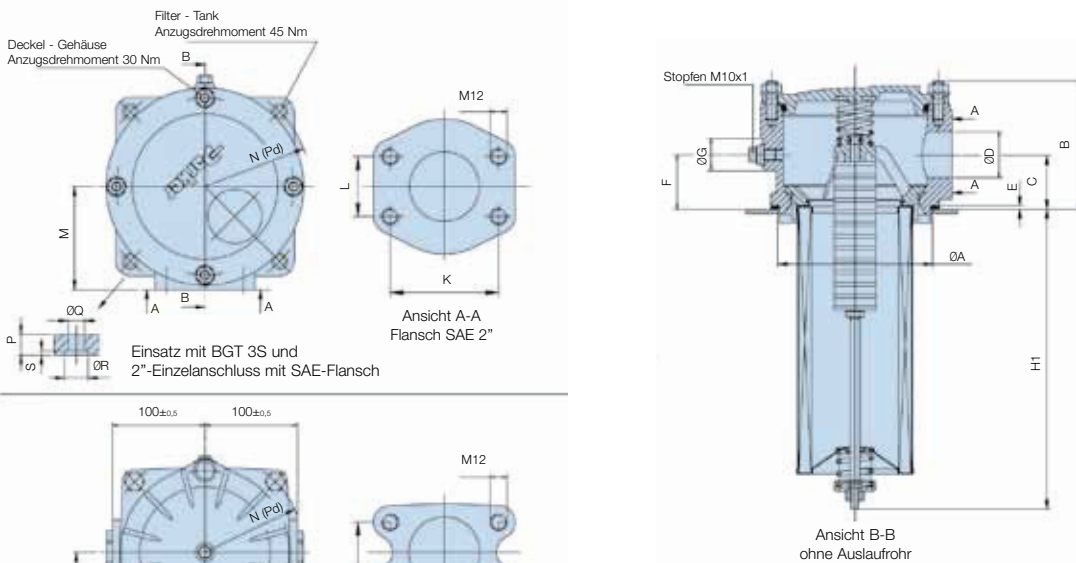
BGT-3 mit Auslaufrohr



Abmessungen, in mm

BGT-Länge		B	C	D	E	F	G	H	K	L	M	N(Pd)	P	Q	R	S	U	V	W	kg
11	BGT390	139	59	50	3	59	35	350	78	43	105	R107,5	14	13	16	3	165,5 ^{+0,5} ₀	165	120	7,2
12	BGT500							540												8,6
Mehrfachanschluss		(131)	(55)			(55)					(110)		(15)				(166 ^{+0,5} ₀)			

BGT-3 ohne Auslaufrohr

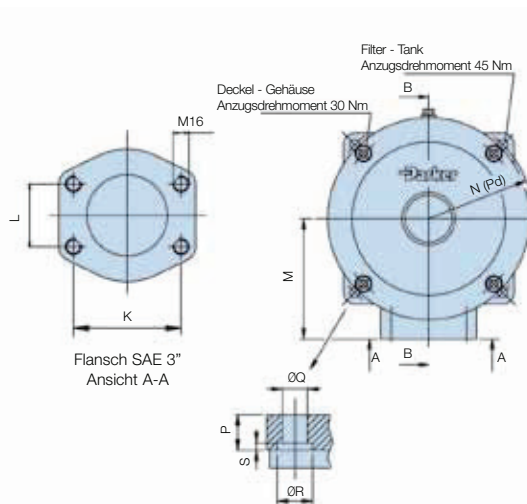
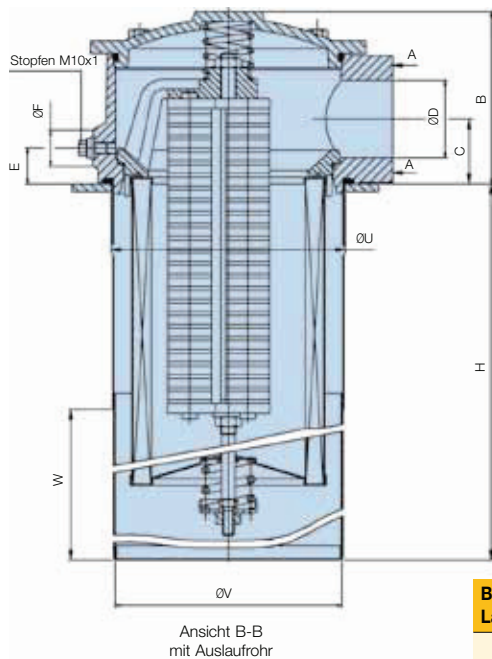


Abmessungen, in mm

BGT-Länge		A	B	C	D	E	F	G	H1	K	L	M	N(Pd)	P	Q	R	S	kg
11	BGT390	165,5 ^{+0,5} ₀	139	59	50	3	59	35	325	78	43	105	R107,5	14	13	16	3	7,2
12	BGT500								515									8,6
Mehrfachanschluss		(166,5 ^{+0,5} ₀)	(131)	(55)			(55)					(110)		(15)				



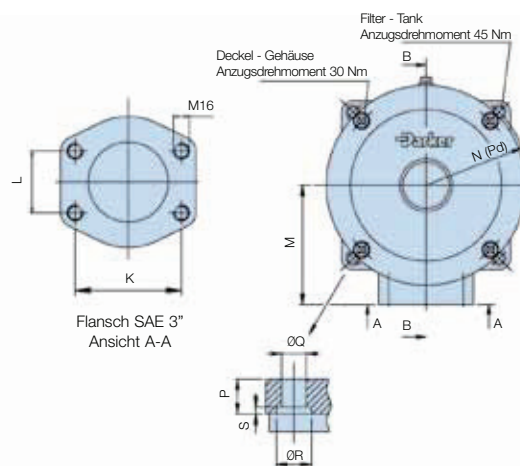
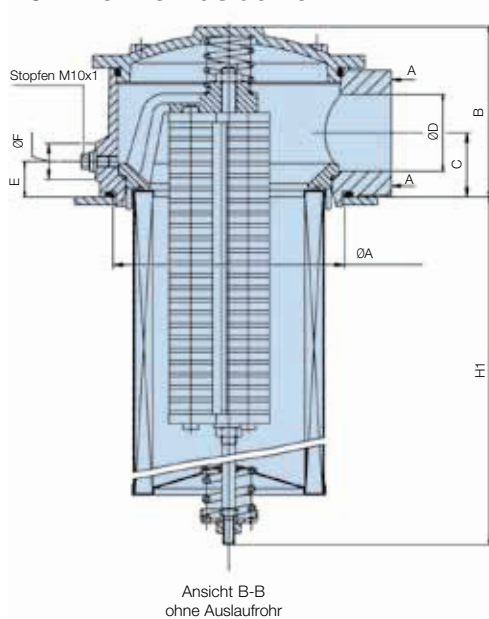
BGT-4 mit Auslaufrohr



BGT-Länge		B	C	ØD	E	ØF	H	K	L	M	N(Pd)	P	ØQ	ØR	S	ØU	ØV	W	kg
13	BGT600						425												20,5
14	BGT800						535												23,0
15	BGT1000	178	67	80	37	40	640	106,4	62	170	R147,5	20	14	20	4	240,5 ^{+0,5} ₀	240	170	25,5
16	BGT1500						920												30,0
17	BGT2000						1200												37,0
18	BGT2400						1200												37,0

Hinweis: Die Abmessungen von BGT-2400 sind identisch mit BGT-2000. Abmessungen in mm

BGT-4 ohne Auslaufrohr



BGT-Länge		ØA	B	C	ØD	E	ØF	H1	K	L	M	N(Pd)	P	ØQ	ØR	S	kg
13	BGT600							385									20,5
14	BGT800							495									23,0
15	BGT1000	239,5 ^{+0,5} ₀	178	67	80	37	40	598	106,4	62	170	R147,5	20	14	20	4	25,5
16	BGT1500							878									30,0
17	BGT2000							1143									37,0
18	BGT2400							1143									37,0

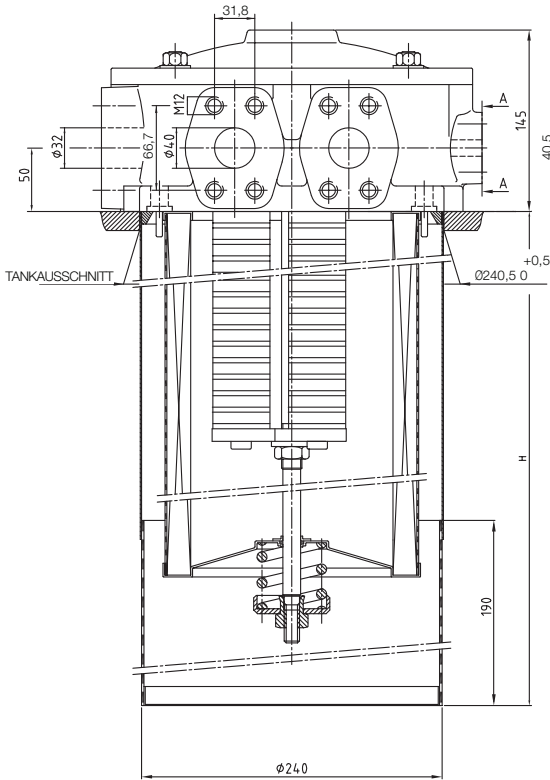
Hinweis: Die Abmessungen von BGT-2400 sind identisch mit BGT-2000. Abmessungen in mm

BGT Serie

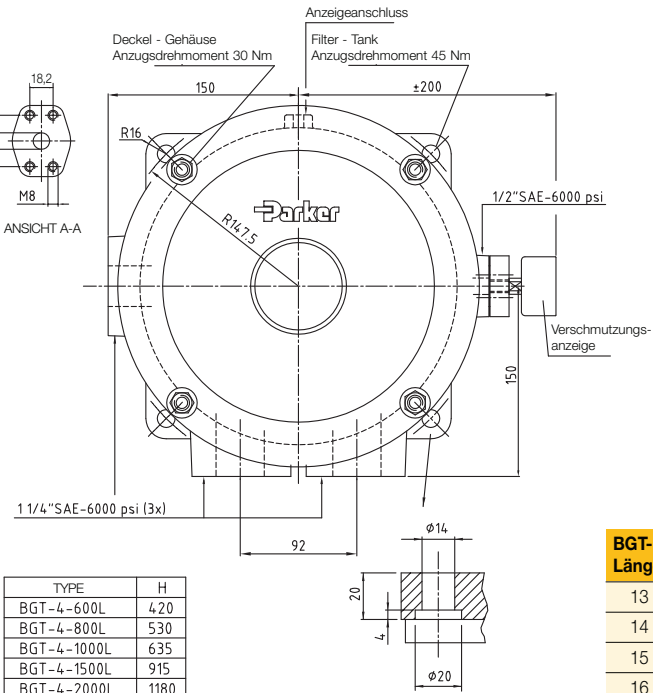
Tankanbau-Rücklauffilter

Daten (Fortsetzung)

BGT F1¼ Auslaufrohr – mit Rückstromverteiler



MIT RÜCKSTROMVERTEILER

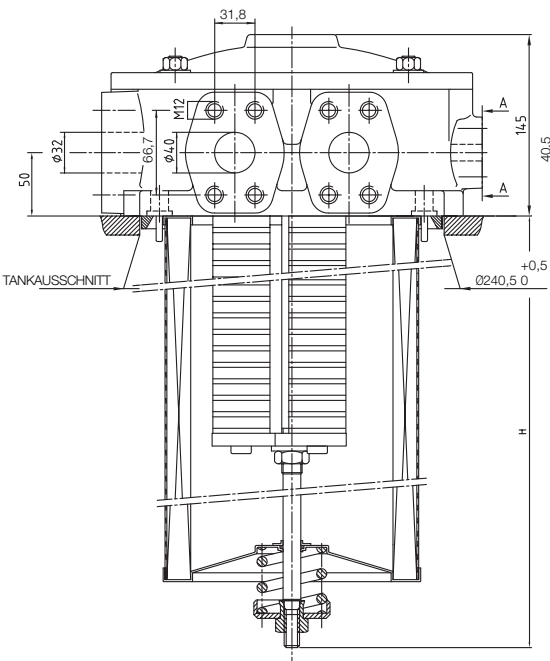


TYPE	H
BGT-4-600L	420
BGT-4-800L	530
BGT-4-1000L	635
BGT-4-1500L	915
BGT-4-2000L	1180

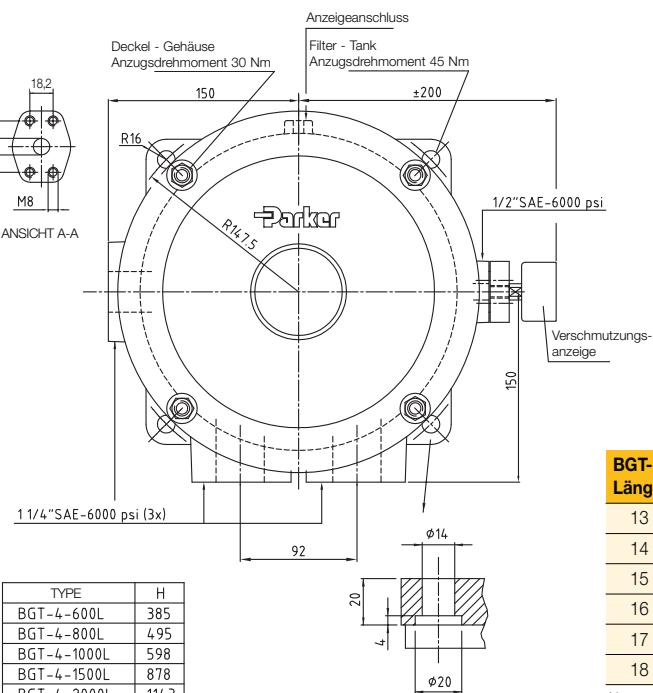
BGT-Länge		H
13	BGT600L	420
14	BGT800L	530
15	BGT1000L	636
16	BGT1500L	915
17	BGT2000L	1180
18	BGT2400L	1180

Abmessungen, in mm

BGT F1¼ Auslaufrohr – ohne Rückstromverteiler



OHNE RÜCKSTROMVERTEILER



TYPE	H
BGT-4-600L	385
BGT-4-800L	495
BGT-4-1000L	598
BGT-4-1500L	878
BGT-4-2000L	1143

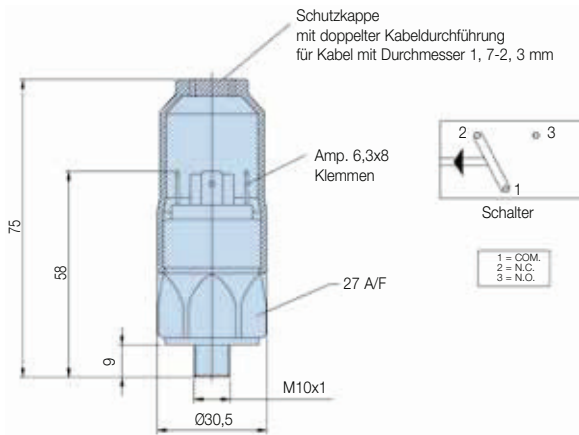
BGT-Länge		H
13	BGT600L	385
14	BGT800L	495
15	BGT1000L	598
16	BGT1500L	878
17	BGT2000L	1143
18	BGT2400L	1143

Abmessungen, in mm



Verschmutzungsanzeigen

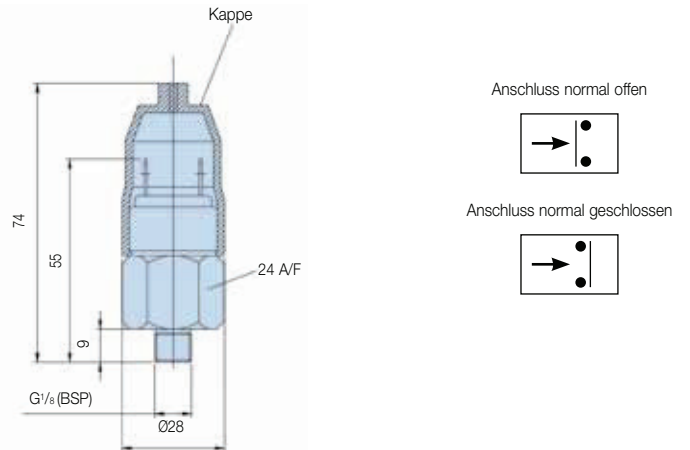
Verschmutzungsanzeige PS Druckschalter



Technische Informationen	
Elektrodaten	42V / 4A
Gewindeanschluss	M10x1
Elektroanschluss	AMP 6.3x0.8 Klemmen und Schutzkappe
Schutzart	IP65 (mit Deckel) Klemmen IP00
Code	FMUS1EBMM10L (Schalter)

Anzeigenanschluss / Filterkopf-Matrix	
Anschluss Filterkopf	Anzeigengewinde
2" SAE BGT Längen 11 und 12	M10
3" SAE BGT Länge 13 und größer	M10
1x2" SAE Flansch + 2 x 1 1/4" SAE Flansch für BGT Längen 11 und 12	G 1/8"
3x1 1/4" SAE Flanschen + 1x 1/2" SAE für BGT Länge 13 und größer	G 1/8"

Verschmutzungsanzeige PS NO/NC Druckschalter



Technische Informationen	
Elektrodaten	42V / 2A
Gewindeanschluss	G 1/8
Elektroanschluss	AMP-Klemme 6,3x0,8
Schutzart	IP65 (Klemme IP00)
Schaltertyp	NO oder NC
Code	FMUS2EBMG02L (Schaltertyp NO) FMUS3EBMG02L (Schaltertyp NC)

Optische Verschmutzungsanzeige	1,2 bar
M10-Code	FMUG1EBPM10L
G 1/8-Code	FMUG2EBPG02L

Δp/Q-Kennlinien

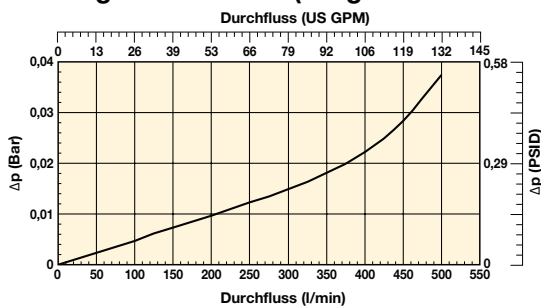
Der empfohlene Anfangs-Differenzdruck von Niederdruckfiltern beträgt max. 0,5 bar.

Bei einer anderen Viskosität als 32 mm²/s kann der Druckabfall wie folgt ermittelt werden:

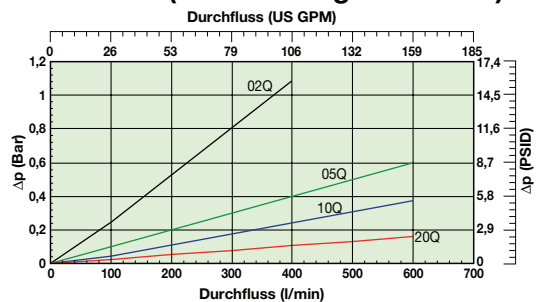
$$\Delta p = (\Delta p_{32} \times \text{Mediumviskosität}) / 32 \text{ mm}^2/\text{s}$$

Druckabfall für Filter und Element bei einer Viskosität von 32 mm²/s und einer Dichte von 0,87.

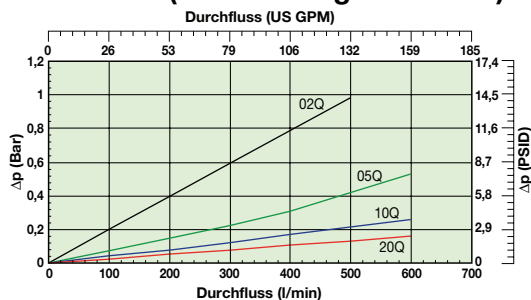
BGT Leergehäuse 2"SAE (Längencode 11 und 12)



BGT390 (Elementlängencode 11)



BGT500 (Elementlängencode 12)

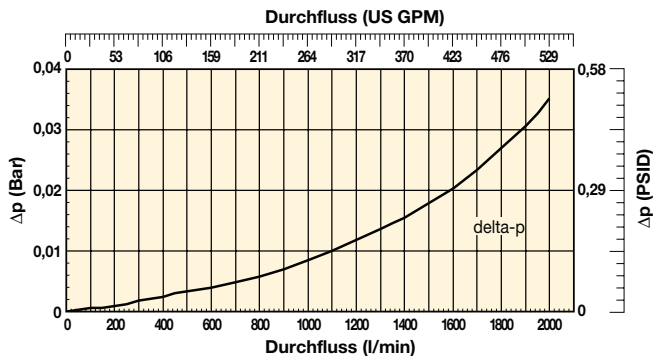


BGT Serie

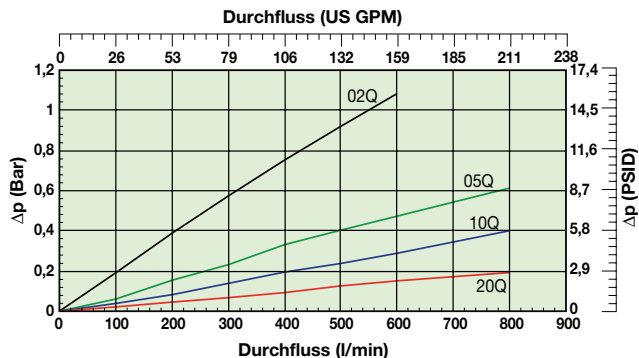
Tankanbau-Rücklauffilter

$\Delta p/Q$ -Kennlinien (Fortsetzung)

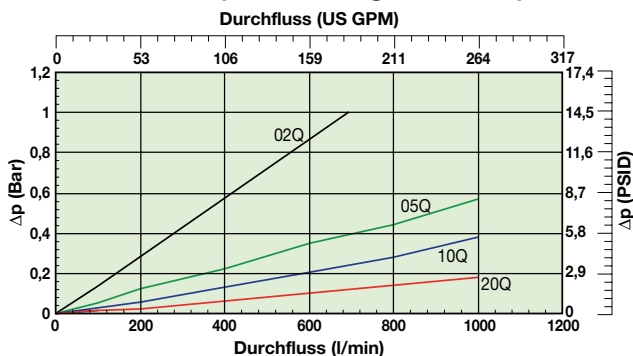
BGT Leergehäuse 3"SAE (Länge 13 und größer)



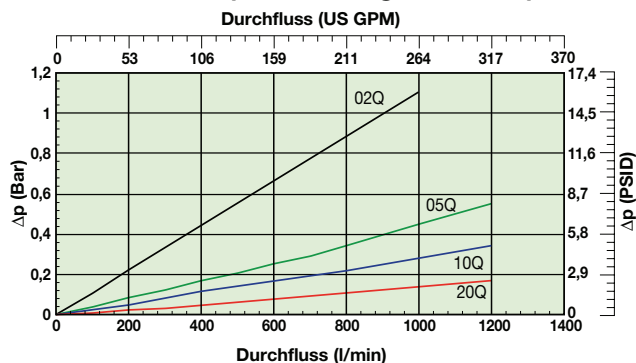
BGT600 (Elementlängencode 13)



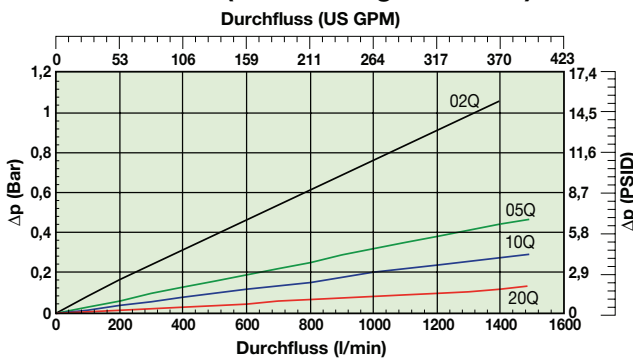
BGT800 (Elementlängencode 14)



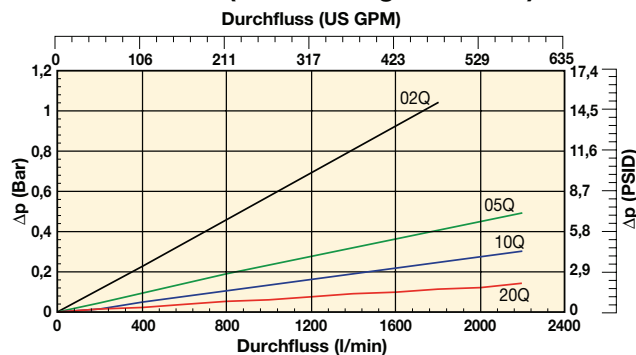
BGT1000 (Elementlängencode 15)



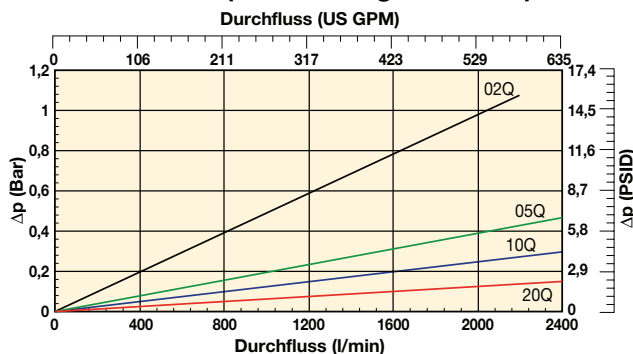
BGT1500 (Elementlängencode 16)



BGT2000 (Elementlängencode 17)

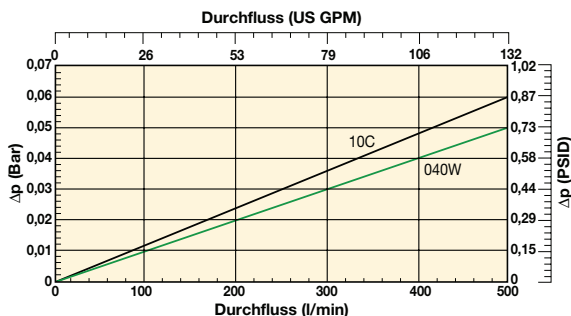


BGT2400 (Elementlängencode 18)

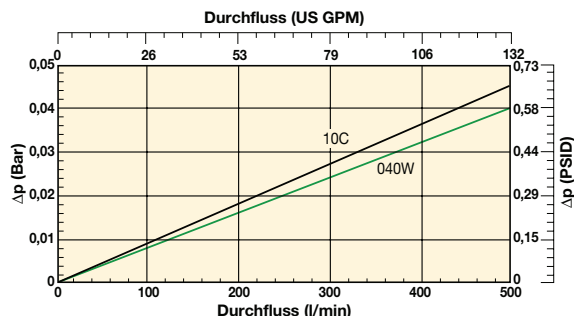


$\Delta p/Q$ -Kennlinien (Filterelement aus Zellulose und Edelstahl)

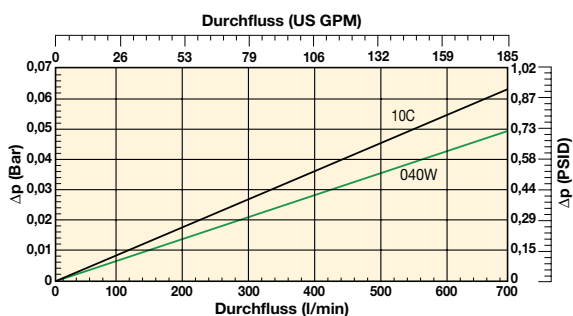
BGT390 (Elementlängencode 11)
Filterelement aus Zellulose und Edelstahl



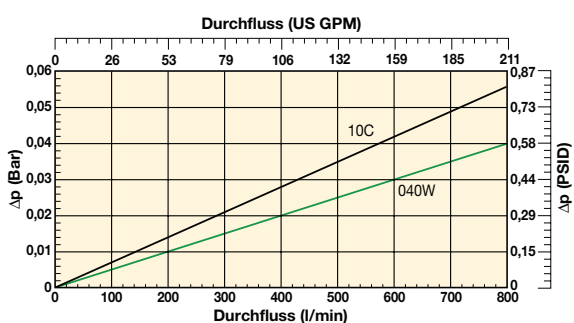
BGT500 (Elementlängencode 12)
Filterelement aus Zellulose und Edelstahl



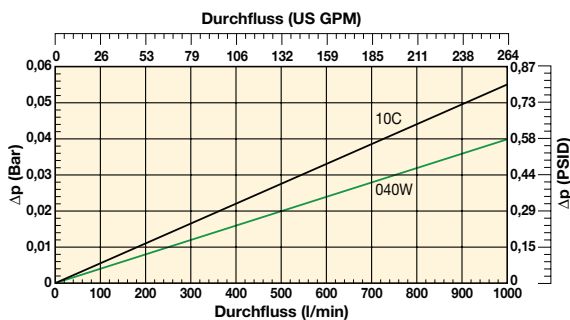
BGT600 (Elementlängencode 13)
Filterelement aus Zellulose und Edelstahl



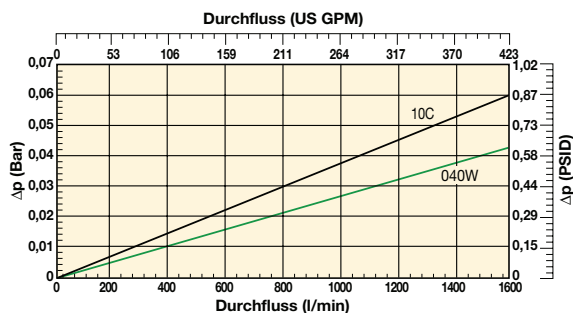
BGT800 (Elementlängencode 14)
Filterelement aus Zellulose und Edelstahl



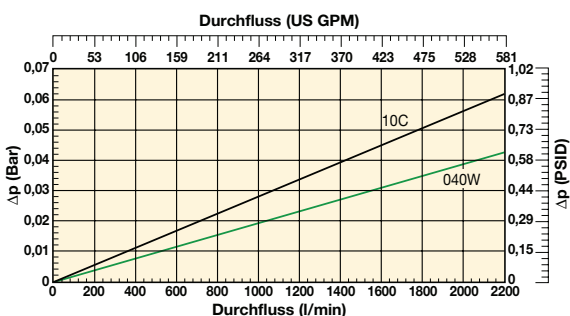
BGT1000 (Elementlängencode 15)
Filterelement aus Zellulose und Edelstahl



BGT1500 (Elementlängencode 16)
Filterelement aus Zellulose und Edelstahl



BGT2000 (Elementlängencode 17)
Filterelement aus Zellulose und Edelstahl



Medien Zellulose und Edelstahl
Beispiel: BGT2000 Elementlänge 17 – Medien Zellulose und Edelstahl



BGT Serie

Tankanbau-Rücklauffilter

Bestellschlüssel

Standardprodukttafel

Artikelnummer	ersetzt	Durchfluss (l/min)	Filterserie	Elementlänge	Filterfeinheit (µ)	Dichtungen	Verschmutzungsanzeige	Bypassöffnungsdruck	Anschlüsse	Im Lieferumfang enthaltene Optionen	Ersatzelemente	ersetzt
BGT1210QLBPER323	BGTS500-S2 TXWL8C-10 T B15 M	500	BGT500	Länge 12	10	Nitril	verschlossen	1,5 bar (22 Psi)	2"SAE-3000 PSI	Rückstromverteiler T	937859Q	TXWL8L-10
BGT1220QLBPER323	BGTS500-S2 TXWL8C-20 T B15 M	500	BGT500	Länge 12	20	Nitril	verschlossen	1,5 bar (22 Psi)	2"SAE-3000 PSI	Rückstromverteiler T	937868Q	TXWL8L-20
BGT1510QLBPER483	BGTS1000-S3 TXWL12-10 T B15 M	1000	BGT1000	Länge 15	10	Nitril	verschlossen	1,5 bar (22 Psi)	3"SAE-3000 PSI	Rückstromverteiler T	937862Q	TXWL12-10
BGT1520QLBPER483	BGTS1000-S3 TXWL12-20 T B15 M	1000	BGT1000	Länge 15	20	Nitril	verschlossen	1,5 bar (22 Psi)	3"SAE-3000 PSI	Rückstromverteiler T	937865Q	TXWL12-20
BGT1710QBPER483	BGTS2000-S3 TXW14-10 T B15 M	2000	BGT2000	Länge 17	10	Nitril	verschlossen	1,5 bar (22 Psi)	3"SAE-3000 PSI	Rückstromverteiler T	937772Q	TXW14-10B
BGT1720QBPER483	BGTS2000-S3 TXW14-20 T B15 M	2000	BGT2000	Länge 17	20	Nitril	verschlossen	1,5 bar (22 Psi)	3"SAE-3000 PSI	Rückstromverteiler T	937805Q	TXW14-20B

Hinweis: Die mittels des nachstehenden Konfigurators wählbaren Filterversionen haben längere Vorlaufzeiten. Wenn möglich, treffen Sie Ihre Auswahl aus der obigen Tabelle.

Bestell-Konfigurator

Konfigurator-Beispiele für Kompletfilter inkl. LEIF®-Element

Code 1	Code 2	Code 3	Code 4	Code 5	Code 6	Code 7	Code 8
BGT	15	05QL	B	S1	E	R48	C

Konfigurator-Beispiele mit Filter einschl. herkömmlicher Elemente

Code 1	Code 2	Code 3	Code 4	Code 5	Code 6	Code 7	Code 8
BGT	18	02Q	B	S4	E	3R20	4

Code 1	Code 2	Code 3
Filtertyp	Durchfluss/Elementlänge	Filterfeinheit
BGT	Gehäuse Code	Elementmedien Glasfaser
BGT390	11	Microglass III (für Standardelement)
BGT500	12	Zellulose Ecoglass III (für Leif®-Elemente)
BGT600	13	Filterfeinheit
BGT800	14	Standardelement
BGT1000	15	10C 02Q 05Q 10Q 20Q 040W
BGT1500	16	LEIF®-Element
BGT2000	17	02QL 05QL 10QL 20QL
BGT2400	18	

ab Baugröße 17 keine Leif Elemente erhältlich

Code 4	Code 5	Code 6
Dichtungen	Anzeige	Bypass
Dichtungsmaterial Code	Code	Bypass Code
Nitril B	Optische Verschmutzungsanzeige, Einstellung 1,2 bar, M10x1 G1	0,8 bar B
Fluorelastomer V	Optische Anzeige, Einstellung 1,2 bar, G ¹ / ₈ für Doppelanschlusskopf G2	1,5 bar E
Neopren auf Anfrage	Druckschalter 42V, Einstellung 1,2 bar, NO/NC, M10x1 S1	2,0 bar für BGT-3 Serie H
	Druckschalter 42V, Einstellung 1,2 bar, NO bei G ¹ / ₈ BSP S2	Bypass blockiert X
	Druckschalter 42V, Einstellung 1,2 bar, NC bei G ¹ / ₈ BSP S3	Sonstige Bypass-Einstellungen auf Anfrage
	Druckschalter 250V, NO/NC bei G ¹ / ₈ S4	
	Druckschalter 220V, NO/NC bei M10 S5	
	Keine Verschmutzungsanzeige, nicht vorgebohrt auf Anfrage	
	Keine Verschmutzungsanzeige, Anschluss B geschlossen P	
	Sonstige Einstellungen für Verschmutzungsanzeige / Messgeräte auf Anfrage	

Hinweis: Für alle Doppelkopfanschlüsse der BGTS gilt: G¹/₈ Anschluss für Anzeigen

Code 7	Code 8
Anschlüsse	Optionen
Ausgänge Code	Optionen Code
2" SAE BGT Länge 11 und 12 R32	Kein Verteiler erforderlich 1
3" SAE BGT Länge 13 und größer R48	Rückstromverteiler T perforiert 3
1x2" SAE-Flansch + 2 x 1 1/2" SAE-Flansch für BGT Länge 11 und 12 R32M	Rückstromverteiler P nicht perforiert 4
3x1 1/2" SAE-Flansche + 1x 1/2" SAE für BGT Länge 13 und größer 3R20	Ohne Magnet 5
	Verschlossener Auffüllanschluss 8
	Rückstromverteiler T, ohne Magnet A
	Rückstromverteiler P, ohne Magnet B
	Rückstromverteiler T, ohne Magnet, verschl. Auffüllanschluss C
	Rückstromverteiler P, ohne Magnet, verschl. Auffüllanschluss D
	Rückstromverteiler T, Magnet und Auffüllanschluss E
	Rückstromverteiler P, Magnet und Auffüllanschluss F
	Luftdichter Rückstromverteiler Typ T G
	Luftdichter Rückstromverteiler Typ P H
	Sonstige Optionen auf Anfrage

Farbcodierung (Artikelverfügbarkeit)

123	Standard
123	Standard mit LEIF® oder ECO-Element
123	Teilstandard
123	Kein Standard

Hinweis: Standardartikel sind ab Lager vorrätig, Teilstandard-Artikel sind innerhalb von zwei - vier Wochen verfügbar.

Verfügbarkeit anderer Codes auf Anfrage.



Bestellschlüssel (Fortsetzung)

Filterfeinheit						Code
Durchschnitt Filterung-Beta-Verhältnis β (ISO 16889) / Partikelgröße μm [c]						
$\beta_x(c)=2$	$\beta_x(c)=10$	$\beta_x(c)=75$	$\beta_x(c)=100$	$\beta_x(c)=200$	$\beta_x(c)=1000$	
% Leistung, auf der Grundlage des obigen Beta-Verhältnisses (β_x)						
50,0%	90,0%	98,7%	99,0%	99,5%	99,9%	
-	-	-	-	-	4,5	02Q/02QL
-	-	4,5	5	6	7	05Q/05QL
-	6	8,5	9	10	12	10Q/10QL
6	11	17	18	20	22	20Q/20QL

Ersatzteile (alt/neu)				
BGT390	TXWL8A-2	TXWL8A-5	TXWL8A-10	TXWL8A-20
Artikelnummer Ersatzelement	937832Q	937843Q	937858Q	937869Q
BGT500	TXWL8C-2	TXWL8C-5	TXWL8C-10	TXWL8C-20
Artikelnummer Ersatzelement	937833Q	937842Q	937859Q	937868Q
BGT600	TXWL10-2	TXWL10-5	TXWL10-10	TXWL10-20
Artikelnummer Ersatzelement	937834Q	937841Q	937860Q	937867Q
BGT800	TXWL11-2	TXWL11-5	TXWL11-10	TXWL11-20
Artikelnummer Ersatzelement	937835Q	937840Q	937861Q	937866Q
BGT1000	TXWL12-2	TXWL12-5	TXWL12-10	TXWL12-20
Artikelnummer Ersatzelement	937836Q	937839Q	937862Q	937865Q
BGT1500	TXWL13-2	TXWL13-5	TXWL13-10	TXWL13-20
Artikelnummer Ersatzelement	937837Q	937838Q	937863Q	937864Q

Ersatzteile (alt/neu)						
BGT390	TXX8A-10-B	TXW8A-2-B	TXW8A-5-B	TXW8A-10-B	TXW8A-20-B	ST8A-40-B
Artikelnummer Ersatzelement	937728	937742Q	937763Q	937778Q	937799Q	937813
BGT500	TXX8C-10-B	TXW8C-2-B	TXW8C-5-B	TXW8C-10-B	TXW8C-20-B	ST8C-40-B
Artikelnummer Ersatzelement	937729	937741Q	937764Q	937777Q	937800Q	937812
BGT600	TXX10-10-B	TXW10-2-B	TXW10-5-B	TXW10-10-B	TXW10-20-B	ST10-40-B
Artikelnummer Ersatzelement	937730	937740Q	937765Q	937776Q	937801Q	937811
BGT800	TXX11-10-B	TXW11-2-B	TXW11-5-B	TXW11-10-B	TXW11-20-B	ST11-40-B
Artikelnummer Ersatzelement	937731	937739Q	937766Q	937775Q	937802Q	937810
BGT1000	TXX12-10-B	TXW12-2-B	TXW12-5-B	TXW12-10-B	TXW12-20-B	ST12-40-B
Artikelnummer Ersatzelement	937732	937738Q	937767Q	937774Q	937803Q	937809
BGT1500	TXX13-R-10-B	TXW13-R-2-B	TXW13-R-5-B	TXW13-R-10-B	TXW13-R-20-B	ST13-40-B
Artikelnummer Ersatzelement	937733	937737Q	937768Q	937773Q	937804Q	937808
BGT2000	TXX14-10-B	TXW14-2-B	TXW14-5-B	TXW14-10-B	TXW14-20-B	ST14-40-B
Artikelnummer Ersatzelement	937734	937736Q	937769Q	937772Q	937805Q	937807
BGT2400	-	TXWH14-2-B	TXWH14-5-B	TXWH14-10-B	TXWH14-20-B	-
Artikelnummer Ersatzelement		937735Q	937770Q	937771Q	937806Q	

Dichtsatz BGT Serie

BGT Filteranschluss	Nitril-Dichtsatz
Anschluss Filterkopf	Artikelnummer
2" SAE BGT Längen 11 und 12	2049010017
3" SAE BGT Länge 13 und größer	2049010023
1x2" SAE-Flansch + 2 x 1/4" SAE-Flansch für BGT-Längen 11 und 12	918045048
3x1/4" SAE-Flansche + 1x 1/2" SAE für BGT-Längen 13 und größer	2049010020